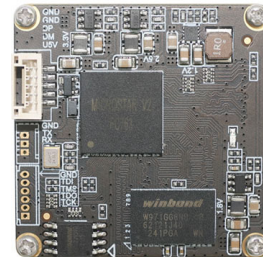


MSR-USB-M2-05100-F118

5MP 2K M12 Messa a fuoco fissa USB 2.0 Modulo fotocamera



Vista frontale



Retrovisore

MSR-USB-M2-05100-F118 è un modulo fotocamera USB a fuoco fisso da 5 MP basato su un sensore di immagine da 1/2,8". Offre una risoluzione di 2592 x 1944 con pixel grandi 2,0um con immagini 2K di alta qualità e funzione di riduzione del rumore 3D. Il supporto per obiettivo con attacco S (M12) consente ai clienti di scegliere obiettivi diversi in base alle varie applicazioni. Questo modulo fotocamera è la soluzione ideale per videoconferenze, trasmissioni in diretta, apparecchiature industriali, apparecchiature multimediali, casa intelligente, robotica, apparecchiature self-service, macchine pubblicitarie, macchine all-in-one, espositori, fotocamere per computer.

Caratteristiche principali

- (1) Array da 5 Megapixel 2592 x 1944 a 30 FPS
- (2) USB 2.0 Plug and Play ad alta velocità
- (3) Formato di output MJPG/YUV2
- (4) Basso consumo energetico
- (5) Dimensioni compatte 38x38 mm
- (6) UVC compatibile con Windows, Linux, sistema operativo con driver UVC UAC
- (7) Supporto USB OTG (in movimento).

MSR-USB-M2-05100-F118
5MP 2K M12 Messa a fuoco fissa USB 2.0 Modulo fotocamera



Vista dall'alto



Vista laterale



Vista dal basso



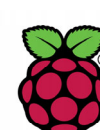
Cavo USB

MSR-USB-M2-05100-F118

5MP 2K M12 Messa a fuoco fissa USB 2.0 Modulo fotocamera

Modulo telecamera n.	MSR-USB-M2-05100-F118
Sensore d'immagine	5MP 2K
Tipo di sensore	1/2.8"
Risoluzione	2.00 um x 2.00 um
Dimensione pixel	2592 x 1944 @ 30 FPS
TTL	24.5 mm
F. NO.	2.20
Vista ad angolo	118°(DFOV) 108°(HFOV) 72°(VFOV)
Dimensioni dell'obiettivo	17.00 x 17.00 mm
Tipo di modulo	Messa a fuoco fissa
Interfaccia	USB 2.0
Formato di output	MJPEG / YUV2
Controllo automatico	Saturazione, contrasto, acutezza Bilanciamento del bianco, esposizione
Audio (opzionale)	Microfono digitale, singolo, doppio canale
Tensione di ingresso	DC 5V
Corrente di lavoro	Max 500mA
Dimensioni del circuito stampato	38.0 x 38.0 x 43.0 mm
Compatibilità del sistema	Windows XP (SP2, SP3), Vista, 7, 8, 10, 11 Android, Mac OS, Linux or OS with UVC UAC Driver, Raspberry Pi by USB Port
Software per fotocamera USB	AMCAP, Webcam Viewer, V4L2 Controls Contacam, VLC Player, MotionEye OS iSpy, ZoneMider, Yawcam
Tipo di lente	Taglio IR a 650 nm
temperatura di esercizio	-30°C to +85°C

Ampia compatibilità con Windows, Android, Mac OS, Linux o Raspberry Pi



Windows® 안드로이드 Mac™ OS Apple Linux Raspberry Pi

www.MicroStarCam.com Sales@MicroStarCam.com Phone (WeChat): (+86) 17727326718

MSR-USB-M2-05100-F118

5MP 2K M12 Messa a fuoco fissa USB 2.0 Modulo fotocamera

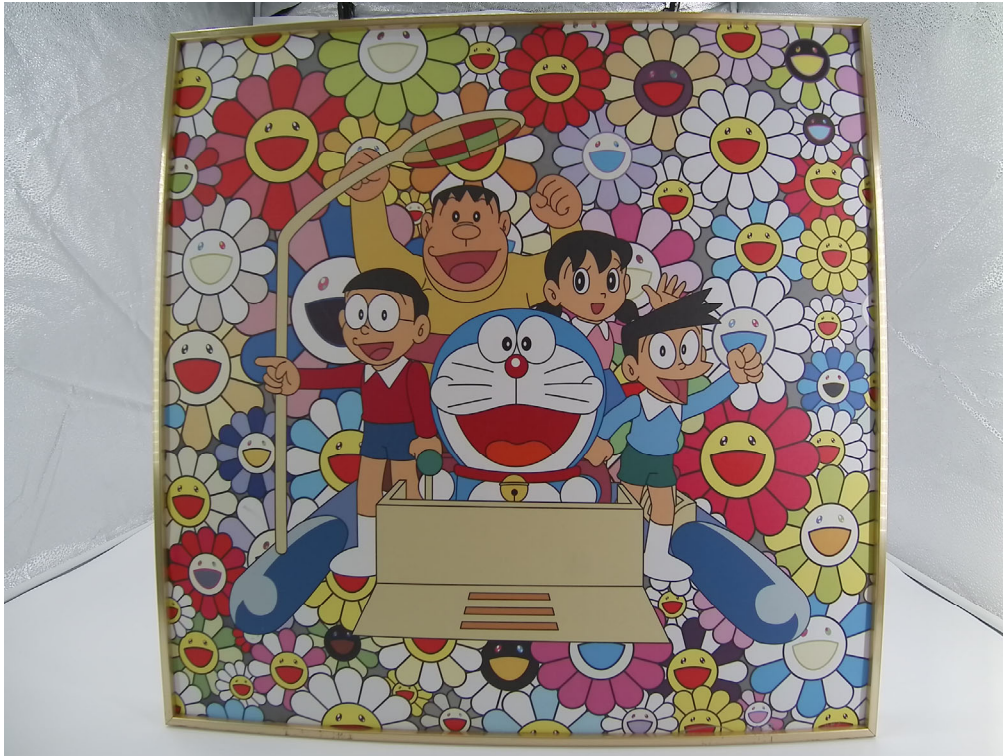
Opzioni di lenti aggiuntive				
Specifica	A	B	C	D
TTL (mm)	12.20	22.50	22.80	22.24
EFL (mm)	3.10	2.03	5.99	3.90
F. No.	2.4	2.2	1.0	1.0
DFOV (grado)	95	117	63	104
HFOV (grado)	84	110	52	88
Distorsione TV	<1%	<3%	<5%	<10%

Formato	Risoluzione	Frequenza dei fotogrammi
		USB 2.0
MJPG	640 x 480 (VGA)	30 FPS
	1280 x 720 (720P)	30 FPS
	1920 x 1080 (1080P)	30 FPS
	2592 x 1944 (5MP)	30 FPS
YUV2	640 x 480 (VGA)	30 FPS
	1280 x 720 (720P)	10 FPS
	1920 x 1080 (1080P)	5 FPS



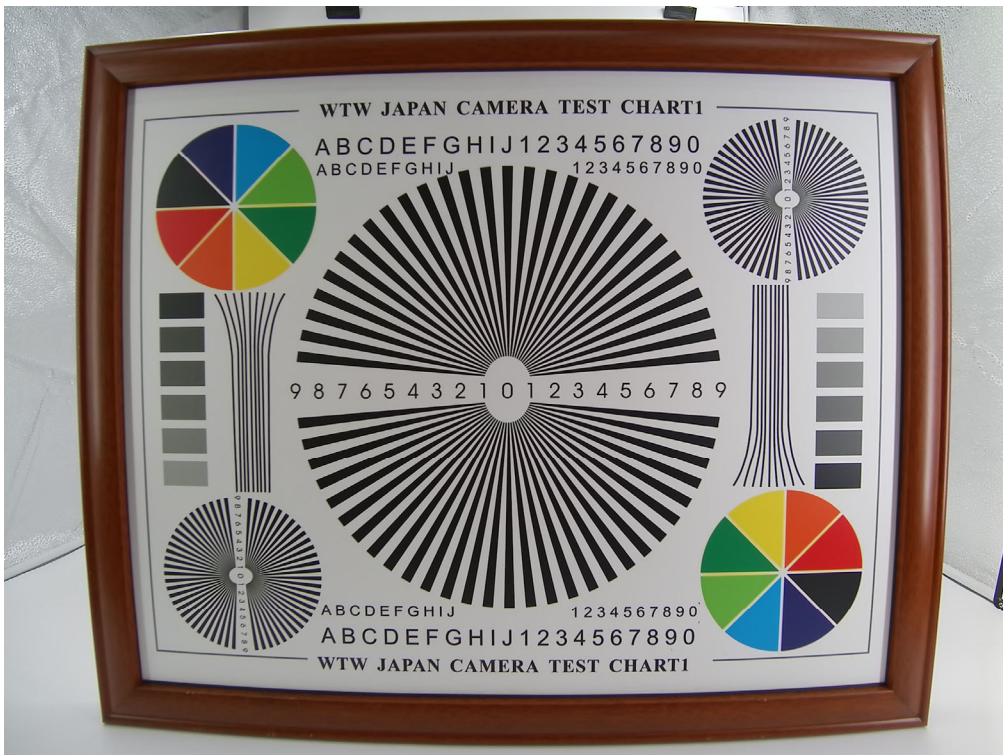
MSR-USB-M2-05100-F118

5MP 2K M12 Messa a fuoco fissa USB 2.0 Modulo fotocamera

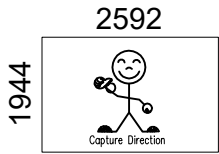


MSR-USB-M2-05100-F118

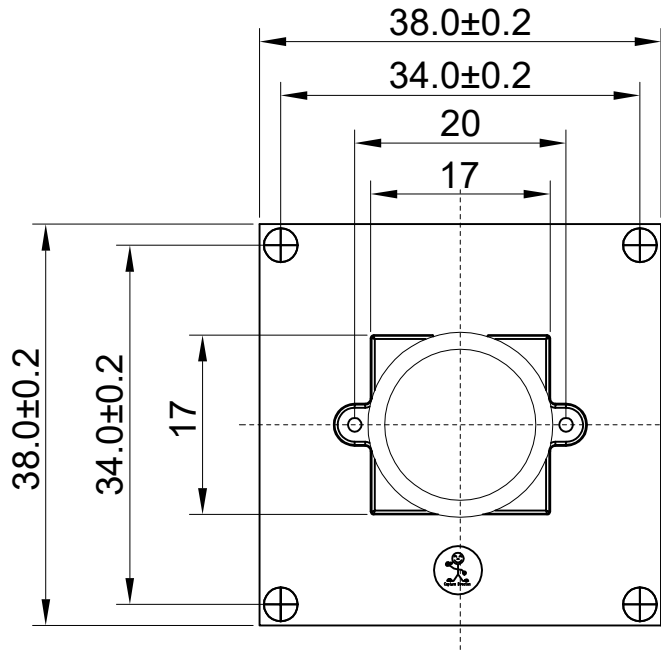
5MP 2K M12 Messa a fuoco fissa USB 2.0 Modulo fotocamera



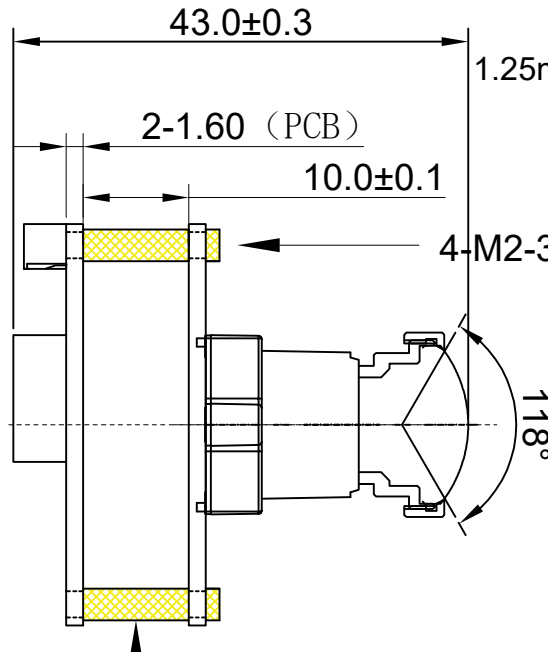
ROHS	
PIN	SIGNAL
1	USB_5V
2	DM(-)
3	DP(+)
4	GND
5	GND



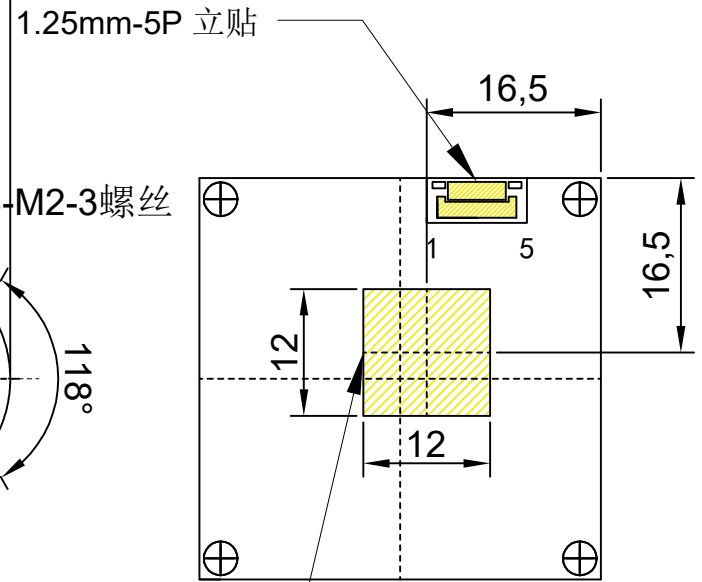
Version	Mark	Information	Date
V1.0	PD	First Version	2024-01-12



TOP VIEW



SIDE VIEW



BOTTEM VIEW

Parameters:

1、Sensor specification:

Image Sensor : 5M
Pixel Size: 2.0umX2.0um
Image Size: 1/2.8

2、Lens specification:

FOV: D:118°/H:108°/V:72°
F/NO.: 2.2
TV distortion: ≤-4%
EFL: 2.2mm
TTL: 24.5mm

www.MicroStarCam.com

Designed By	Lu	Model Name:	M2-05100		
Checked By	He cheng	Projection Type:	Unit:	Material:	
			mm	-----	
		Scale:	1:1	Sheet:	1 of 1
				Version:	1/0

Applicazioni per fotocamere



Pilota automobilistico



Diretta streaming



Video conferenza



Rilevamento biometrico Eye Tracker



Visione artificiale



Monitor agricolo



Sicurezza della visione notturna



Drone e occhi d'aquila sportivi



Fotocamera interattiva per animali domestici

Tabella di riferimento per la definizione dei pin del modulo telecamera

OmniVision Sony Himax Samsung On-Semi Aptina Himax GalaxyCore PixArt Sensori di immagine	
Segnale pin	Descrizione
DGND GND	terra per il circuito digitale
AGND	terra per il circuito analogico
PCLK DCK	Uscita PCLK DVP
XCLR PWDN XSHUTDOWN STANDBY	spegnimento attivo alto con resistenza pull-down interna
MCLK XVCLK XCLK INCK	orologio di ingresso del sistema
RESET RST	reset attivo basso con resistenza pull-up interna
NC NULL	non connesso
SDA SIO_D SIOD	Dati SCCB
SCL SIO_C SOIC	Orologio di ingresso SCCB
VSYNC XVS FSYNC	Uscita DVP VSYNC
HREF XHS	Uscita DVP HREF
DOVDD	alimentazione per il circuito I/O
AFVDD	power for VCM circuit
AVDD	alimentazione per il circuito VCM
DVDD	potenza per il circuito digitale
STROBE FSTROBE	uscita stroboscopica
FSIN	sincronizzare il segnale VSYNC dall'altro sensore
SID	Ingresso ID ultimo bit SCCB
ILPWM	indicatore di uscita dell'otturatore meccanico
FREX	frame exporuse / mechanical shutter
GPIO	esposizione del telaio/otturatore meccanico
SLASEL	Selezione indirizzo slave I2C
AFEN	abilitare attivo alto sull'IC del driver VCM
Interfaccia MIPI	
MDN0 DN0 MD0N DATA_N DMO1N	Uscita negativa della prima corsia dati MIPI
MDP0 DP0 MD0P DATA_P DMO1P	Uscita positiva della prima corsia dati MIPI
MDN1 DN1 MD1N DATA2_N DMO2N	Uscita negativa MIPI 2a corsia dati
MDP1 DP1 MD1P DATA2_P DMO2P	Uscita positiva MIPI 2a corsia dati
MDN2 DN2 MD2N DATA3_N DMO3N	Uscita negativa MIPI 3a corsia dati
MDP2 DP2 MD2P DATA3_P DMO3P	Uscita positiva MIPI 3a corsia dati
MDN3 DN3 MD3N DATA4_N DMO4N	Uscita negativa MIPI 4a corsia dati
MDP3 DP3 MD3P DATA4_P DMO4P	Uscita positiva MIPI 4a corsia dati
MCN CLKN CLK_N DCKN	Uscita negativa dell'orologio MIPI
MCP CLKP MCP CLK_P DCKN	Uscita positiva dell'orologio MIPI
Interfaccia parallela DVP	
D0 DO0 Y0	Porta di uscita dati DVP 0
D1 DO1 Y1	Porta di uscita dati DVP 1
D2 DO2 Y2	Porta di uscita dati DVP 2
D3 DO3 Y3	Porta di uscita dati DVP 3
D4 DO4 Y4	Porta di uscita dati DVP 4
D5 DO5 Y5	Porta di uscita dati DVP 5
D6 DO6 Y6	Porta di uscita dati DVP 6
D7 DO7 Y7	Porta di uscita dati DVP 7
D8 DO8 Y8	Porta di uscita dati DVP 8
D9 DO9 Y9	Porta di uscita dati DVP 9
D10 DO10 Y10	Porta di uscita dati DVP 10
D11 DO11 Y11	Porta di uscita dati DVP 11

Test di affidabilità della fotocamera

Elemento di ispezione dell'affidabilità		Metodo di prova	Criteri di accettazione	
Categoria	Articolo			
Ambientale	Magazzinaggio Temperatura	No.Alto 60°C 96 ore	Camera di temperatura	Nessuna situazione anomala
		Bassa -20°C 96 ore	Camera di temperatura	Nessuna situazione anomala
	Operazione Temperatura	Alta 60°C 24 ore	Camera di temperatura	Nessuna situazione anomala
		Bassa -20°C 24 ore	Camera di temperatura	Nessuna situazione anomala
	Umidità	60°C 80% 24 ore	Camera di temperatura	Nessuna situazione anomala
	Shock termico	Alta 60°C 0,5 ore Bassa -20°C 0,5 ore Pedalare in 24 ore	Camera di temperatura	Nessuna situazione anomala
Fisico	Prova di caduta (Caduta libera)	Senza confezione 60 cm	10 volte su pavimento in legno	Elettricamente Funzionale
		Con Confezione 60cm	10 volte su pavimento in legno	Elettricamente Funzionale
	Prova di vibrazione	50 Hz Asse X 2 mm 30 min	Tavola vibrante	Elettricamente Funzionale
		50 Hz Asse Y 2 mm 30 min	Tavola vibrante	Elettricamente Funzionale
		50 Hz Asse Z 2 mm 30 min	Tavola vibrante	Elettricamente Funzionale
	Trazione del cavo Prova di forza	Peso di carico 4 kg 60 secondi Pedalare in 24 ore	Macchina per prove di trazione	Elettricamente Funzionale
Elettrico	Prova ESD	Scarica a contatto 2 KV	Macchina per test ESD	Elettricamente Funzionale
		Scarica d'aria 4 KV	Macchina per test ESD	Elettricamente Funzionale
	Prova di invecchiamento	Accensione/spegnimento 30 secondi Pedalare in 24 ore	Interruttore di alimentazione	Elettricamente Funzionale
	Connettore USB	Accensione/spegnimento 250 volte	Plug and Unplug	Elettricamente Funzionale



Standard di ispezione della telecamera

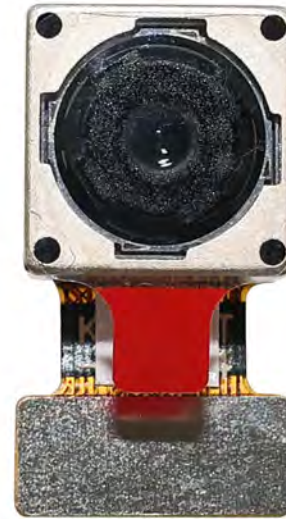
Elemento di ispezione		Metodo di ispezione	Standard di ispezione	
Categoria	Articolo			
Aspetto	FPC / PCB	Colore	L'occhio nudo	Non sono ammesse differenze sostanziali.
		Essere strappato/tritato	L'occhio nudo	L'esposizione alle crepe del rame non è consentita.
		Marcatura	L'occhio nudo	Chiaro, riconoscibile (entro 30 cm di distanza)
	Titolare	Graffi	L'occhio nudo	L'esposizione a crepe interne non è consentita
		Spacco	L'occhio nudo	Rispetta lo standard di altezza
		Vite	L'occhio nudo	Assicurarsi che siano presenti le viti (se presenti)
		Danno	L'occhio nudo	L'esposizione a crepe interne non è consentita
	Lente	Graffio	L'occhio nudo	Nessun effetto sullo standard di risoluzione
		Contaminazione	L'occhio nudo	Nessun effetto sullo standard di risoluzione
		Pellicola d'olio	L'occhio nudo	Nessun effetto sullo standard di risoluzione
		Nastro di copertura	L'occhio nudo	Nessun problema sull'aspetto.
	Funzione	Immagine	Nessuna comunicazione	Scheda di prova
Pixel luminoso			Lavagna	Non consentito nel Centro immagini
Pixel scuro			Lavagna bianca	Non consentito nel Centro immagini
Offuscato			L'occhio nudo	Non autorizzato
Nessuna immagine			L'occhio nudo	Non autorizzato
Linea verticale			L'occhio nudo	Non autorizzato
Linea orizzontale			L'occhio nudo	Non autorizzato
Perdita di luce			L'occhio nudo	Non autorizzato
Immagine lampeggiante			L'occhio nudo	Non autorizzato
Ammaccare			Inspection Jig	Non autorizzato
Risoluzione			Grafico	Segue lo standard della tabella di ispezione in uscita
Colore			L'occhio nudo	Nessun problema
Rumore			L'occhio nudo	Non autorizzato
Angolo buio			L'occhio nudo	Meno di 100px per 100px
Risoluzione del colore			L'occhio nudo	Nessun problema
Dimensione	Altezza	L'occhio nudo	Segue la scheda tecnica di approvazione	
	Larghezza	L'occhio nudo	Segue la scheda tecnica di approvazione	
	Larghezza	L'occhio nudo	Segue la scheda tecnica di approvazione	
	Complessivamente	L'occhio nudo	Segue la scheda tecnica di approvazione	

Soluzioni a pacchetto YDS (MICROSTAR).

Modulo fotocamera YDS (MicroStar).



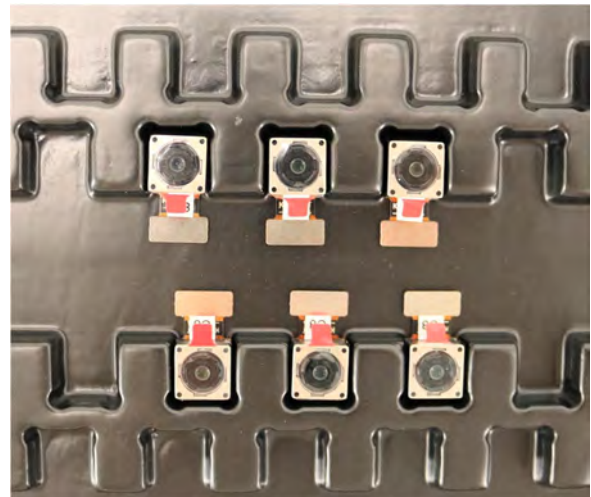
Komplett mit Linsenschutzfolie



Vassoio con griglia e spazio

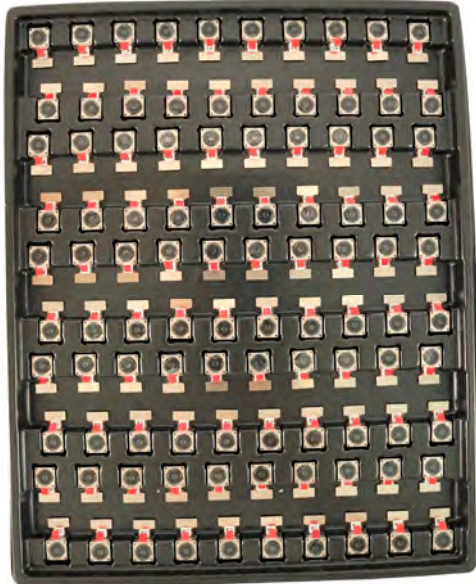


Posiziona le fotocamere sul vassoio

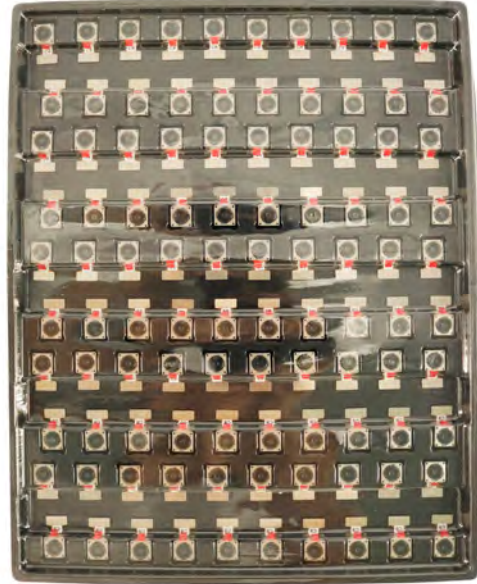


Soluzioni a pacchetto YDS (MICROSTAR).

Scomparto completo con fotocamera



Coprire la teglia con il coperchio



Posizionare il vassoio nella busta antistatica



Aspirare il sacchetto antistatico



Soluzioni a pacchetto YDS (MICROSTAR).

Busta sottovuoto antistatica sigillata con etichette

1. Modello e descrizione 2. Quantità 3. Codice data di produzione 4. Attenzione



Soluzioni a pacchetto YDS (MICROSTAR).

Posizionare i fogli di schiuma tra i sacchetti del vassoio



I pannelli in schiuma sono più grandi dei vassoi



Posizionare i pannelli in schiuma e i vassoi nella scatola



I pannelli in schiuma si fissano saldamente nella scatola



Chiudere la scatola del carbone



Etichetta la scatola di spedizione del carbonio



Soluzioni a pacchetto YDS (MICROSTAR).

Modulo fotocamera USB

Completo di pellicola protezione lente



Posizionare il campione della fotocamera nella borsa antistatica

Posiziona le fotocamere USB nello scomparto



Sigillare il vassoio con un sacchetto antistatico

Etichetta la scatola di spedizione del carbonio



Soluzioni a pacchetto YDS (MICROSTAR).

Posizionare il campione della fotocamera
nella borsa antistatica



Posizionare i connettori nella busta
antistatica



Etichettare le buste dei campioni



Posizionare i campioni nella scatola
del carbone



Inserire i connettori nella bobina



Inserire i connettori nella scatola
del carbone

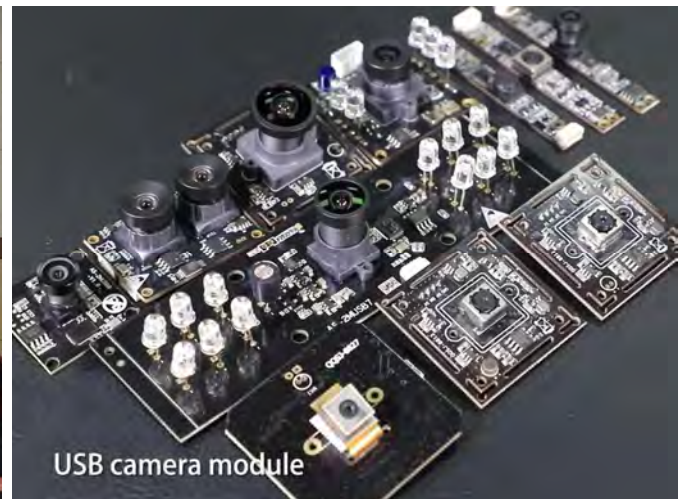


Informazioni sulla nostra azienda YingDeShun Co. Ltd. (marchio Micro Star)

YingDeShun Co. Ltd. (YDS) è stata fondata nel 2017, un produttore guidato dalla tecnologia di prossima generazione specializzato nella ricerca, progettazione e produzione di prodotti audio e video. Il marchio "Micro Star" è prodotto da YDS. I nostri stabilimenti occupano 50.000 piedi quadrati di impianti automatizzati con 200 dipendenti e un rendimento annuo di 85.000.000 di telecamere.

Micro Star (YDS) fornisce OEM, progettazione ODM, produzione a contratto e costruisce prodotti per fotocamere. Puoi fornirci i requisiti, anche con una bozza manuale, le nostre vendite e ingegneria collaboreranno per soddisfare le tue esigenze. Ci consideriamo il vostro partner a lungo termine nello sviluppo di soluzioni pratiche e innovative.

Il nostro team copre tutto, dallo sviluppo del concetto iniziale al prodotto prodotto in serie. Micro Star (YDS) è specializzata nella progettazione personalizzata di fotocamere, materie prime, ingegneria elettronica, sviluppo firmware/software, test di prodotto e progettazione di imballaggi. I nostri esperti sistemi di fornitura strategica offrono una capacità produttiva solida e affidabile per ordini di varie dimensioni.



Garanzia limitata

Micro Star (YDS) fornisce la seguente garanzia limitata se hai acquistato il/i Prodotto/i direttamente dalla società YDS o dal sito web di Micro Star www.MicroStarCam.com. I prodotti acquistati da altri venditori o fonti non sono coperti dalla presente Garanzia limitata. Micro Star garantisce che i Prodotti saranno esenti da difetti nei materiali e nella lavorazione in condizioni di utilizzo normale per un periodo di un (1) anno dalla data di ricezione del prodotto ("Periodo di garanzia").

Per tutti i Prodotti che contengono o sviluppano difetti materiali o di lavorazione durante il Periodo di garanzia, Micro Star, a sua esclusiva discrezione: (i) riparerà i Prodotti; (ii) sostituire il(i) Prodotto(i) con uno(i) nuovo(i) o ricondizionato (Prodotto(i) sostitutivo(i) di modello identico o equivalente dal punto di vista funzionale); o (iii) fornirti un rimborso del prezzo pagato per il/i Prodotto/i.

La presente Garanzia Limitata di Micro Star è limitata esclusivamente alla riparazione e/o sostituzione nei termini sopra indicati. Micro Star non è affidabile né responsabile per eventuali eventi successivi.



La forza della nostra azienda

Fabbrica potente



Servizio professionale



Consegna promessa

